



**„WINTER RALLY AUKŠTAITJA 2024“
PAPILDOMŲ NUOSTATŲ PRIEDAS NR. 6
SUPPLEMENTARY REGULATIONS APPENDIX NO. 6**

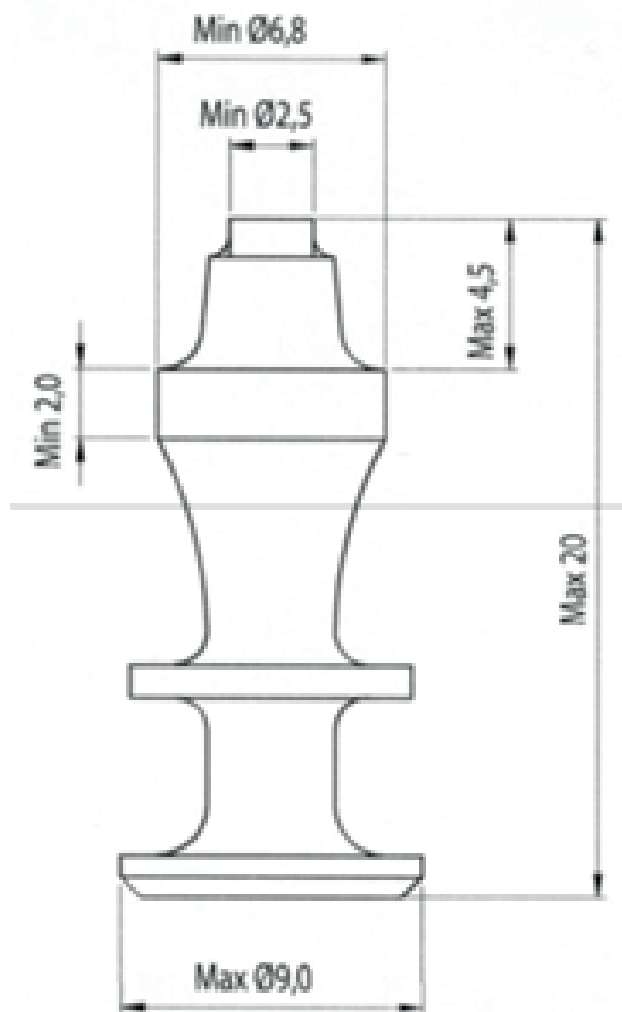
**REIKALAVIMAI PADANGOMS
TYRE REQUIREMENTS**

Dygliuotos sportinės padangos turi atitikti tokius reikalavimus:

- Dygliai turi būti vientisi, cilindro formos ir plokščiai nukirsti;
- Dyglių skerspjūvis privalo būti pilno apskritimo formos bet kurioje dyglio vietoje;
- Neleidžiama, kad dyglys būtų vamzdžio tipo kurioje nors dyglio dalyje;
- Dyglio korpusas turi būti vientisas, jokiais aplinkybėmis neleidžiama, kad susidarytų vamzdis ar skylė;
- Maksimalus dyglio pado skersmuo: 9 mm;
- Metalinės šerdies, esančios dyglio viduryje, skersmuo turi būti ne mažesnis kaip 2,5 mm. Šerdis turi būti vientisa, cilindro formos ir plokščiai nukirsta;
- Dygliai negali būti ilgesni kaip 20 mm;
- Dyglio masė negali viršyti 4 gramų;
- Dygliai turi būti sumontuoti padangos išorėje;
- Dyglių skaičius negali viršyti 20 vnt. jokiame rato perimetro decimetre.

Studded racing tires must conform to the following:

- Studs must be solid, have cylindrical shape and be flatly chopped;
- cross-section of the studs be in full circular shape at any place of the stud;
- stud must not be tubular at any place of the stud;
- stud block must be solid, inner holes or tubes are not allowed;
- Maximum diameter of the stud sole is 9 mm;
- Minimum diameter of the metal stud core is 2,5 mm. Core must be solid, have cylindrical shape and be flatly chopped;
- Studs must not be longer than 20 mm;
- Maximum weight of the stud is 4 grams;
- Studs must be mounted on the outside of the tyre;
- Maximum number of the studs must not exceed 20 units at any decimeter of wheel circumference



Pastaba: brėžinyje išmatavimai nurodyti milimetrais.

Note: dimensions in drawing are indicated in millimeters.