



LIETUVOS AUTOMOBILIŲ SPORTO FEDERACIJA

2025 M. TECHNINIS REGLAMENTAS LXRC CAN-AM AUTOMOBILIAMS

PATVIRTINTA:

LASF Ralio komiteto, 2025-01-08

Protokolo Nr. 2025- 1

1. BENDROSIOS NUOSTATOS

- 1.1. Šie techniniai reikalavimai įsigalioja nuo 2025 m. vasario 15 d. ir galioja iki oficialaus jo pakeitimo paskelbimo.
- 1.2. FIA Tarptautinio Sporto Kodekso J (**toliau tekste FIA TSK J**) priede numatyti reikalavimai yra taikomi tik tada, jei yra aiški nuoroda į konkretų straipsnį / punktą <https://www.fia.com/regulation/category/100> .
- 1.3. **Transporto priemonės (toliau tekste - automobilio)** detalės bei jų tvirtinimas privalo būti toks, kad nekeltų grėsmės vairuotojui, automobilį aptarnaujančiam personalui, tretiesiems asmenims ar trečiųjų asmenų nuosavybei (turtui).
- 1.4. Viskas, kas šiuose techniniuose reikalavimuose nėra leidžiama, yra uždrausta. Leidžiami pakeitimai / perkonstravimai neturi sukelti ar turėti neleidžiamų pakeitimų.
- 1.5. Kilus ginčams dėl tam tikrų punktų suvokimo arba taikymo, teisę komentuoti ir išaiškinti šiuos techninius reikalavimus turi LASF 4x4 komitetas.

2. SĄVOKOS

- 2.1. **Kabina** – automobilio gamintojo numatyta erdvė vairuotojams, kurią nuo variklio skyriaus skiria pertvara (ugniasiene). *Jei kabinos erdvėje įrengta detalė, kuri uždenqta (atitverta) skysčiui nelaidžiu ir ugniai atspariu konteineriu (pertvara), yra laikoma, kad ši detalė įrengta už kabinos ribų.*
- 2.2. **Originali detalė** - detalė, kuri buvo naudojama serijinėje automobilio gamyboje arba kitų gamintojų, identiškos formos ir veikimo principo, detalė (analogas). Ši detalė negali būti jokia būdu modifikuojama, išskyrus atvejus, kai tai leidžia tam tikri šio reglamento punktai.
- 2.3. **Laisva detalė (be apribojimų)** – detalė gali būti bet koku būdu apdirbta, performuota ar pakeista kita detale. Apribojimai nėra taikomi detalės medžiagai, formai ar detalių skaičiui. Detalė gali būti ir išmontuota.

3. LEIDŽIAMY AUTOMOBILIAI

- 3.1. Gamykliniai, dviviečiai rėminiai automobiliai CAN-AM MAVERICK X3 ir CAN-AM MAVERICK R.

4. DRAUDŽIAMY AUTOMOBILIAI

- 4.1. Automobiliai neatitinkantys šių techninių reikalavimų.
- 4.2. Automobiliai platesni nei 1900 mm (be galinio vaizdo veidrodžių).
- 4.3. Automobiliai, kurių konstrukcijoje ar įrangoje varžybų techninė komisija rado esminių trūkumų, dėl kurių gali kilti grėsmė ekipažui, aptarnaujančiam personalui, tretiesiems asmenims ar trečiųjų asmenų nuosavybei (turtui).

5. SUSKIRSTYMAS Į KLASES - NETAIKOMAS

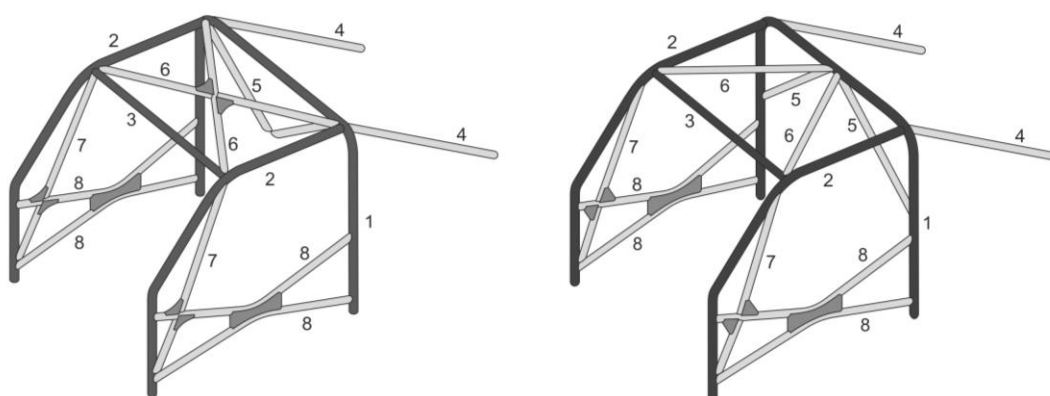
6. MINIMALI AUTOMOBILIŲ MASĖ

6.1. Automobilių minimali masė bet kuriuo varžybų metu (išskyrus serviso darbų vykdymo metu), be ekipažo, ekipažo ekipiruotės, degalų, langų apiplovimo skysčio, įrankių, domkrato ir tik su vienu atsarginiu ratu: MAVERICK X3 – 850 kg, MAVERICK R – 1000 kg.

7. RĖMAS

7.1. Saugos lankai

Rėmo konstrukcijoje privalo būti integruoti minimaliai šešių taškų saugos lankai. Saugos lankų konstrukcijos aukštis privalo būti toks, kad būtų išlaikytas minimaliai 50 mm tarpas tarp saugos lankų stogo konstrukcijos apatinės dalies ir vairuotojo šalmo.



- a) Bazinė saugos lankų konstrukcija (elementai Nr. 1, 2, 3 ir 4) gali būti originali, arba pagaminta iš apvalaus profilio šaltai tempto besiūlio plieno vamzdžių, juos sujungiant suvirinimo būdu:
- Pagrindinis lankas Nr. 1 (minimalūs matmenys 50 × 2,0 mm arba 45 × 2,5 mm);
 - Du puslankiai Nr. 2 (minimalūs matmenys 50 × 2,0 mm arba 45 × 2,5 mm);
 - Skersinis Nr. 3) (minimalūs matmenys 50 × 2,0 mm arba 45 × 2,5 mm);
 - Du spyriai Nr. 4 (minimalūs matmenys 40 × 2,0 mm arba 38 × 2,5 mm).
- b) Bazinė saugos lankų konstrukcija privalo būti papildyta žemiau nurodytais elementais:
- Du įstrižiniai elementai Nr. 5 įrengiami pagrindiniame lanke pagal vieną iš brėžiniuose pateiktų schemų (minimalūs matmenys 40 × 2,0 mm arba 38 × 2,5 mm).
 - Du stogo elementai Nr. 6 įrengiami stogo plokštumoje pagal vieną iš brėžiniuose pateiktų schemų (minimalūs matmenys 40 × 2,0 mm arba 38 × 2,5 mm).
 - Dvi stogo atramos Nr. 7 (minimalūs matmenys 40 × 2,0 mm arba 38 × 2,5 mm).
 - Du durų elementai Nr. 8 įrengiami durų angose (minimalūs matmenys 40 × 2,0 mm arba 38 × 2,5 mm). Ypač rekomenduojama įrengti po du susikryžiuojančius elementus.
- c) Vietose, kur avarijos metu galimas vairuotojų šalmų kontaktas su saugos lankais, privaloma pritvirtinti FIA homologuotas *apsaugas - pagalvėles* (8857-2001) pagal FIA TSK J 253 - 8.3.5 punkto reikalavimus;

7.2. Rėmas

- a) *Rėmas* – originalus. Leidžiamas rėmo modifikavimas, tačiau modifikacijos negali iššaukti konstrukcijos susilpnėjimo. Modifikuotas rėmas negali turėti atsikišimų, aštrių briaunų bei aštrių kampų. Visi kampai privalo būti užapvalinti bent 15 mm spinduliu (radiusu). Leidžiamas rėmas, pagamintas pagal FIA reikalavimus su integruotais saugos lankais.
- b) *Kabina (kokpitas)* – originali arba suformuota iš FIA reikalavimus atitinkančio rėmo konstrukcijos.
- c) *Priekinė pertvara (ugniasienė)* – originali, tačiau ypač rekomenduojamos papildomos apsaugos ratų arkų zonose, kad apsaugotų ekipažą nuo šakų ar rastų pralindimo į kabiną, arba suformuota iš metalo lakšto.
- d) *Galinė pertvara (ugniasienė), atskirianti kabiną nuo variklio skyriaus* – originali (leidžiamas modifikavimas), arba gali būti pagaminta iš plieno arba aliuminio lakšto (minimalus storis – 2,0 mm) arba kitos nedegios medžiagos lakšto (minimalus storis – 3,0 mm). Privalo būti sandari, kad apsaugotų ekipažo narius nuo ugnies ar eksploatacinių skysčių prasiskverbimo.
- e) *Stogo plokštė (virš kabinos)* – originali arba gali būti pagaminta iš plieno arba aliuminio lakšto (minimalus storis – 2,0 mm) arba kompozitinės medžiagos arba netrapaus plastiko lakšto (minimalus storis – 3,0 mm). Leidžiama įrengti ventiliacinius difuzorius.
- f) *Grindys kabinoje* – originalios (gali būti modifikuotos), arba gali būti pagaminta iš plieno arba aliuminio lakšto (minimalus storis – 2,0 mm) arba kompozitinės medžiagos arba netrapaus plastiko lakšto (minimalus storis – 3,0 mm).
- g) *Šoninės durys* – be apribojimų, tačiau privalomos.
- h) *Kitos kėbulo detalės* – be apribojimų.

7.3. ***Sparnai, purvasargiai***

- a) *Sparnai* – gali būti sumontuojami.
- b) *Purvasargiai* – rekomenduojami.

7.4. ***Priekinis langas, valytuvai, lango apiplovimas, kabinos šoninės (durų) angos***

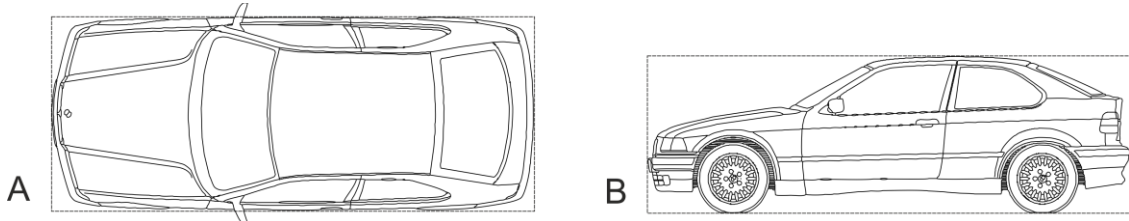
- a) *Priekinis langas* – be apribojimų. Tačiau rekomenduojama sumontuoti iš laminuoto stiklo arba iš polikarbonato plastiko pagamintą priekinį langą (minimalus storis - 3,0 mm), arba sumontuoti metalinį tinklą, kurio strypelio (vielos) storis ne mažesnis nei 1,5 mm, bei langelis ne mažesnis nei 10 × 10 mm ir ne didesnis nei 25 × 25 mm.
- b) *Priekinio lango valytuvai* – privalomas vienas veikiantis valytuvas, bet tik tais atvejais, kai sumontuotas priekinis langas.
- c) *Priekinio lango apiplovimo sistema* – privaloma, bet tik tais atvejais, kai sumontuotas priekinis langas.
- d) *Kabinos šoninės angos (durų langai)*. Abiejų pusių duryse gali būti įrengti langai, pagaminti iš polikarbonato plastiko (minimalus storis - 3,0 mm). Jei neįrengti durų langai, šoninės (langų) angos privalo būti uždengtos tinklu. Tinklai gali būti originalūs, FIA homologuoti arba privalo būti pagaminti iš tvirto audinio juostos:
 - Juostos plotis – 19 mm;
 - Minimalus langelio dydis – 25×25 mm;
 - Maksimalus langelio dydis - 60×60 mm.

7.5. **Galinio vaizdo veidrodžiai**

- a) *Išoriniai galinio vaizdo veidrodžiai* – be apribojimų, tačiau privalo būti sumontuoti abiejose automobilio pusėse. Kiekvieno veidrodžio atspindintis plotas negali būti mažesnis kaip 60 cm² (pagal FIA - 90 cm²).

7.6. **Aerodinaminiai įrenginiai ir dugno apsaugos**

- a) *Aerodinaminiai įrenginiai* - be apribojimų, tačiau turi išsitekti perimetruose A ir B:



- b) *Agregatų apsaugos* – be apribojimų, tačiau turi išsitekti automobilio kontūruose žiūrint iš viršaus.
- c) *Dugno apsaugos* – ypač rekomenduojamos kabinos zonoje ir po degalų baku. Apsaugos turi išsitekti automobilio kontūruose žiūrint iš viršaus.

7.7. **Kabina**

- a) *Pagrindinė sąlyga* – kabinoje negali būti aštrių, atsikišusių briaunų, atvirų ertmių, kurios galėtų sužaloti vairuotoją važiavimo ar avarijos metu. Tai pat negali būti jokių mechaninių elementų, išskyrus tuos, kurie būtini automobilio valdymui.
- b) *Papildomi matavimo instrumentai, skaitikliai, davikliai* – be apribojimų, tačiau draudžiama įrengti mechaninius variklio tepimo bei aušinimo sistemų skaitiklius, daviklius, vadovaujantis šio reglamento 16 punkto reikalavimais.
- c) *Garsinis signalas* - privalomas.
- d) *Pasikalbėjimo įranga bei vaizdo kameros* - leidžiamos, bet tik su sąlyga, kad jos gerai pritvirtintos ir netrukdo vairavimui.
- e) *Saugos diržai*. Privalomi mechaniškai ir (ar) chemiškai nepažeisti šešių tvirtinimo taškų FIA homologuoti (homologacijos galiojimas gali būti pasibaigęs) saugos diržai (8853/98, 8853-2016). Įrengimas ir naudojimas pagal FIA TSK J 253 – 6 straipsnio reikalavimus. Elastinių įrenginių naudojimas pečių diržų pakėlimui – draudžiamas.
- f) *Diržų pjaustikliai* – privalomi. Pjaustikliai privalo būti lengvai pasiekiami vairuotojui ir šturmanui prisisegusiems saugos diržais.
- g) *Sėdynės*. Privalomos mechaniškai ir (ar) chemiškai nepažeistos FIA homologuotos (homologacijos galiojimas gali būti pasibaigęs) sėdynės (8855-1999, 8855-2021, 8862-2009). Įrengimas ir naudojimas pagal FIA TSK J 253 – 16 straipsnio reikalavimus. Sėdynės šoniniai laikikliai (plieninių minimalus storis – 3,0 mm, aliuminių minimalus storis – 5,0 mm) gali būti privirinami (prisukami) prie originalaus rėmo, arba gali būti prisukami prie skersinių (privirintų prie rėmo), pagamintų iš plieninio vamzdžio (apvalus arba kvadratinis, kurio minimalūs matmenys 35 × 2,5 mm. Šie skersiniai gali būti įrengti tiek skersai tiek ir išilgai rėmo.
- h) *Kitos interjero detalės* – be apribojimų.

7.8. **Buksyravimo kilpos**

- a) *Buksyravimo kilpos (turi būti tokio diametro, kad pro jas pralįstų 60 mm skersmens cilindras) arba kitos buksyravimo vietos (rėmas) - privalo būti įrengtos automobilio priekyje ir gale bei negali išsikišti iš kėbulo kontūrų. Rekomenduojamos iš lanksčių medžiagų pagamintos kilpos (diržas, lynas).*
- b) *Kilpos (buksyravimo vietos) turi būti gerai matomos (nudažytos geltona, raudona arba oranžine spalva) arba (ir) aiškiai pažymėtos.*

8. **VARIKLIS**

- 8.1. *Leidžiamas tik originalus trijų cilindrų turbokompresorinis ROTAX variklis.*
- 8.2. *Variklio geometrinis darbinis tūris negali būti didesnis nei 1050 cm³.*
- 8.3. *Variklio pozicija – originali.*
- 8.4. *Cilindrų blokas ir galvutė – originalūs.*
- 8.5. *Cilindrų diametras ir stūmoklių eiga – originali (leidžiamas cilindrų pragrėžimas, diametrą padidinant ne daugiau nei 0,5 mm).*
- 8.6. *Tepimo sistema ir aušinimo sistema – be apribojimų, tačiau jos sudėtinių dalių negalima montuoti automobilio salone.*
- 8.7. *Maitinimo sistema*
 - a) *Degiojo mišinio formavimui su degalais (esančiais vienoje talpoje) gali būti maišomas tik atmosferos oras.*
 - b) *Į variklį įsiurbiamo oro anga negali būti sumontuota automobilio salone.*
 - c) *Turbokompresorius – originalus.*
 - d) *Į variklį įsiurbiamo oro ribotuvai (restriktorius) – NETAIKOMAS.*
 - e) *Degalų filtrai, papildomos perpumpavimo talpos („atstoinikai“) bei magistralės – be apribojimų tačiau negali būti didesnio nei 3L tūrio. Įrengimas vadovaujantis 16 punkto reikalavimais. Degalų filtrai bei papildomos perpumpavimo talpos („atstoinikai“) turi būti įrengti už salono ribų (šio reglamento 2.1 punktas). Avarinio degalų tiekimo vožtuvo įrengimas rekomenduojamas, vadovaujantis FIA J 253 - 3.3.*
 - f) *Degalų siurblys(-iai) – be apribojimų, bet turi veikti tik dirbant varikliui ir jo užvedimo metu. Degalų siurbliai turi būti įrengti už salono ribų (šio reglamento 2.1 punktas).*
 - g) *Degalų bakas(-ai) – ne didesnio nei 130L suminio tūrio. Originalus, FIA homologuotas FT3 1999, FT3.5 arba FT5 tipo (homologacija gali būti pasibaigusi), arba savadarbis degalų bakas. Įrengimas pagal FIA TSK J 252 - 9.6 punkto ir FIA TSK J 253 - 14 straipsnio reikalavimus. Visų tipų degalų bakuose rekomenduojama naudoti specialią kempinę.*
 - h) *Degalų bako ventiliacijos sistema ir apsvertimo vožtuvas – originali. Jei originali ventiliacijos sistema išmontuota, nauja sistema turi atitikti FIA TSK J 253 – 3.4 punkto reikalavimus.*
 - i) *Degalų pildymo anga – originali. Įrengiant FIA homologuotą degalų baką pildymo anga negali išsikišti iš kėbulo išorinio kontūro bei negali būti įrengta kabinoje.*
 - j) *Degalai - be apribojimų.*

- 8.8. *Išmetimo sistema*
- a) Visos variklio išmetamosios dujos turi patekti į pagrindinį išmetamųjų dujų vamzdį.
 - b) Išmetamųjų dujų vamzdžio išmetimo anga turi būti automobilio gale. Automobilio rėmo ar pakabos detalės negali būti naudojamos dujų išmetimui.
 - c) *Visos išmetimo sistemos detalės* – be apribojimų, tačiau būtina atsižvelgti į 8.9.d reikalavimus.
 - d) *Maksimalus išmetimo keliamo triukšmo lygis* – 98 dB(A) prie 3500 aps/min matuojant 2,0 m atstumu ir 45° kampu nuo išmetimo angos.
- 8.9. *Variklio ventiliacijos sistema* – be apribojimų, tačiau jei ji išvesta į atmosferą, turi būti pajungta į ne mažesnę kaip 1,0 litro uždarą, bet ventiliuojamą alyvos surinkimo baką. Rekomenduojama vadovautis FIA TSK J 255 5.1.14 punkto reikalavimais.
- 8.10. *Kitos variklio detalės, mechanizmai bei sistemos* – be apribojimų.

9. TRANSMISIJA

- 9.1. Leidžiamos tik originalios keturių varomųjų ratų pavaros.
- 9.2. *Variatoriai ir jų pavara* – be apribojimų.
- 9.3. *Greičių dėžė, sankaba* – be apribojimų.
- 9.4. *Centrinis (tarpašinis) reduktorius* – be apribojimų.
- 9.5. *Ašinis reduktorius(-iai)* – be apribojimų.
- 9.6. *Ašinio reduktoriaus diferencialo blokiruotė* – be apribojimų.
- 9.7. *Kardaniniai velenai ir jų šarnyrai* – be apribojimų. Tačiau kabinos zonoje kardaniniai velenai turi būti uždengti grindimis arba transmisijos tuneliu. Rekomenduojama įrengti papildomas apkabas, sulaikančias veleną lūžimo atveju.
- 9.8. *Pusašių velenai ir jų šarnyrai* – be apribojimų.
- 9.9. *Kitos transmisijos detalės* – be apribojimų.

10. STABDŽIŲ SISTEMA

- 10.1. Privaloma dviejų kontūrų stabdžių sistema, valdoma vienu pedalu ir vienu metu veikianti priekinius ir galinius ratus. Esant bet kokios rūšies stabdžių gedimams, sistema turi stabdyti ne mažiau nei du ratus.
- 10.2. *Stabdžių pedalas ir pavara* – be apribojimų, tačiau turi būti pagaminta iš metalo.
- 10.3. *Stabdžių šviesų jungiklis* – privalomas su išlaikyta funkcija.
- 10.4. *Pagrindinis stabdžių cilindras (įskaitant skysčio bakelį)* – be apribojimų.
- 10.5. *Stabdžių stiprintuvas* - be apribojimų.
- 10.6. *Stabdžių antiblokavimo sistema* – draudžiama.
- 10.7. *Stabdžių apkabos (suportai)* – be apribojimų.
- 10.8. *Stabdžių diskai* – be apribojimų, tačiau rotorai turi būti pagaminti iš geležies lydinio.
- 10.9. *Stabdžių trinkelės* - be apribojimų.
- 10.10. *Rankinis stabdis* – be apribojimų.
- 10.11. *Tarpašinis stabdžių balanso reguliatorius* – be apribojimų.
- 10.12. *Magistralės* gali būti pakeistos aviacinio tipo vamzdeliais arba žarnelėmis. Magistralės leidžiama praveisti kėbulo viduje pagal 16 punkto reikalavimus.
- 10.13. *Kitos stabdžių sistemos detalės* – be apribojimų.

11. VAIRO MECHANIZMAS

- 11.1. *Vairuojamieji ratai* – priekiniai. Vairo ratas privalo būti tiesiogiai sujungtas su vairuojamaisiais ratais.
- 11.2. *Vairo ratas* – be apribojimų.
- 11.3. *Nuimamo vairo jungtis* – rekomenduojama.
- 11.4. *Vairo pavara (velenai ir jų šarnyrai bei pakabos)* – be apribojimų, tačiau privalo būti pagaminta iš metalo.
- 11.5. *Vairo užraktas* – turi būti išmontuotas arba neveiksnius.
- 11.6. *Vairo padėties reguliatorius* – be apribojimų.
- 11.7. *Vairo kolonėlė* – be apribojimų.
- 11.8. *Vairo traukės, bei traukių antgaliai* – be apribojimų, tačiau negali būti pagamintos iš kompozitinių medžiagų.
- 11.9. *Vairo stiprintuvas (siurblys, variklis, pavara bei magistralės)* – be apribojimų.
- 11.10. *Kitos vairo mechanizmo detalės* - be apribojimų.

12. PAKABA

- 12.1. *Ratų pakabų darbo principas* – švytuoklinis.
- 12.2. *Tarpuasis (ratų bazė)* – negali būti didesnis nei 2800 mm.
- 12.3. *Spyruoklės (lingės, torsionai)* - be apribojimų.
- 12.4. *Amortizatoriai* - be apribojimų.
- 12.5. *Ratų nešantieji elementai (įskaitant guolius, stebules)* – be apribojimų.
- 12.6. *Svirtys* – be apribojimų.
- 12.7. 12.3. – 12.6. punktų imtyje paminėtos detalės negali būti pagamintos iš kompozitinių medžiagų.
- 12.8. *Stabilizatoriai ir jų sujungimai su pakaba* – be apribojimų (gali būti atjungti).
- 12.9. *Pakabos tvirtinimo tamprųjų detalių medžiaga* - be apribojimų.
- 12.10. *Kitos pakabos detalės* - be apribojimų.

13. RATAI

- 13.1. *Ratų tvirtinimas* – varžtais arba smeigėmis ir veržlėmis.
- 13.2. *Ratlankiai* – turi būti pagaminti iš plieno arba aliuminio lydinių.
- 13.3. *Ratlankių diametras* – ne didesnis nei R15.
- 13.4. *Padangos* – pagal Čempionato reglamentą.
- 13.5. *Atsarginis ratas* – privalomas bent vienas atsarginis ratas.

14. APŠVIETIMAS IR ELEKTROS ĮRANGA

- 14.1. *Išoriniai automobilio apšvietimo prietaisai* – originalūs.
Papildomas stabdžių žibintas(-ai) – privalomi vienas arba du automobilio gale aukščiausioje vietoje.
- 14.2. *Generatorius* – be apribojimų.
- 14.3. *Starteris* – be apribojimų.
- 14.4. *Akumuliatorius* – be apribojimų. Įrengimas originalioje vietoje, jei perkeliamas į kitą vietą, įrengiamas pagal FIA TSK J 255 - 5.8.3 punkto reikalavimus.
- 14.5. *Laidų pynės* – be apribojimų, tačiau jos įrengiamos vadovaujantis 16 punkto reikalavimais.
- 14.6. *ABS, ESP, ASR ir panašios pagalbinės elektroninės sistemos* – draudžiamos.
- 14.7. *Kitos apšvietimo ir elektros įrangos detalės* - be apribojimų.

15. PAGRINDINIS ELEKTROS GRANDINĖS (MASĖS) JUNGIKLIS

- 15.1. *Pagrindinis elektros grandinės (masės) jungiklis* – privalomas tik automobilio kabinoje. Turi būti lengvai pasiekiamas ekipažo nariams bei teisėjams. Įrengimas ir naudojimas pagal FIA TSK J 253 - 13 straipsnio reikalavimus

16. ELEKTROS LAIDAI IR VAMZDYNAI

- 16.1. Gali būti išlaikomos originalios konstrukcijos ir originalios montavimo pozicijos. Tačiau keičiant konstrukciją ir poziciją privaloma laikytis 16.1.a – 16.1.e punktų reikalavimų.
- a) Skysčių (alyvos, degalų ir hidraulinės) magistralės automobilio išorėje turi būti apsaugotos nuo mechaninių pažeidimų ir korozijos. Automobilio kabinoje – degalų, bei hidraulinės magistralės turi būti apsaugotos nuo mechaninių pažeidimų bei ugnies.
 - b) Automobilio kabina draudžiama praveisti aušinimo ir tepimo alyvos magistralės.
 - c) Jei degalų ar (ir) hidraulinio skysčio magistralės pravedamos automobilio kabinoje, jos negali turėti jokių sujungimų, išskyrus sujungimus:
 - perėjimui per ugniasienę į variklio skyrių;
 - stabdžių bei sankabos magistralėse.
 - d) Degalų, tepimo alyvos ir hidraulinio skysčio lanksčių slėginių magistralių sujungimui privalo būti naudojamos srieginės, užspaudžiamos arba savaime užsifiksuojančios - užsisandarinančios jungtys.
 - e) Vietose, kur vamzdžiai ar laidai kerta ugniasienę, angų kraštai turi būti padengti apsauginėmis medžiagomis.
 - f) Papildoma informacija FIA TSK J 253.3.

17. LENKTYNININKŲ EKIPIRUOTĖ

- 17.1. *Lenktynininkų ekipiruotė*. Privaloma FIA homologuota ekipiruotė (8856-2000, 8856-2018): kombinezonas, apatiniai marškiniai bei kelnės, kojinės, pošalmis, batai, pirštinės.
- 17.2. *Šalmai*. Privalomi FIA homologuoti arba pasibaigusios homologacijos šalmai (FIA (SNELL) standartai: SA2005, SA2010, SAH2010, 8858-2002, 8858-2010, 8860-2004, 8860-2010, 8859-2015, 8860-2018) standartą atitinkantys šalmai. Ant šalmų draudžiama tvirtinti bet kokią papildomą įrangą (vaizdo kameras), kuri nėra numatyta gamintojo.
- 17.3. *Apsauginiai akiniai (polikarbonatinis stiklas šalmui)* – privalomi, kai automobilyje nesumontuotas priekinis langas.
- 17.4. *Galvos įtvirtinimo sistemos (HANS, HYBRID)*. FIA homologuotos galvos įtvirtinimo sistemos (8858-2002, 8858-2010) - privalomos.

18. GAISRO GESINIMO ĮRANGA

- 18.1. *Rankinis gesintuvas (galiojančios patikros, 2,0 kg)* – privalomas. Ypač rekomenduojamas antras 2,0 kg rankinis gesintuvas. Gesintuvų įrengimas pagal FIA TSK J 253 - 7.3 punkto reikalavimus.