



**2025 M. TECHNINIS REGLAMENTAS
„T1LT“ GRUPĖS AUTOMOBILIAMS**

PATVIRTINTA:

LASF Ralio komiteto, 2025-01-08

Protokolo Nr. 2025- 1

1. BENDROSIOS NUOSTATOS

- 1.1. Šis reglamentas įsigalioja nuo 2025 m. vasario 15 d. ir galioja iki oficialaus jo pakeitimo paskelbimo.
- 1.2. FIA Tarptautinio Sporto Kodekso J (**toliau tekste FIA TSK J**) priede numatyti reikalavimai yra taikomi tik tada, jei yra aiški nuoroda į konkretų straipsnį / punktą.
- 1.3. Nuoroda: <https://www.fia.com/regulation/category/123>
- 1.4. Automobilio detalės bei jų tvirtinimas privalo būti toks, kad nekeltų grėsmės ekipažui, automobilį aptarnaujančiam personalui, tretiesiems asmenims ar trečiųjų asmenų nuosavybei (turtui).
- 1.5. Viskas, kas šiame reglamente nėra aiškiai leidžiama, yra uždrausta. Leidžiami pakeitimai / perkonstravimai neturi sukelti ar turėti neleidžiamų pakeitimų.
- 1.6. Kilus ginčams dėl tam tikrų punktų suvokimo arba taikymo, teisę komentuoti ir išaiškinti šį reglamentą, turi LASF 4x4 komitetas.

2. SAŲOKOS

- 2.1. **Bazinis modelis** – automobilio modelis, įskaitant visas jo modifikacijas, pagamintas tam tikru laikotarpiu ir turintis savo gamyklinį kodą (paženklinimą).
- 2.2. **Homologuotas automobilis** – automobilio modifikacija ar jo atlikimo variantas, kuris yra užfiksuotas FIA ar Nacionalinės Automobilių Sporto Federacijos homologuotų automobilių sąrašė, pagal oficialiai patvirtintą parametrų visumą.
- 2.3. **Kėbulas** – tai metalinių kėbulo dalių visuma pažymėta VIN identifikaciniu numeriu, gamykloje sujungta virinimo ar kitų tvirtinimo elementų (klijų, kniedžių) pagalba, apimanti automobilio dugną (įskaitant transmisijos tunelį ir slenksčius), priekinius ir galinius lonžeronus bei sijas ir pertvaras tarp jų (jei gamybos procese jos nėra prisukamos varžtais), A, B, C statramsčius, stogo plokštumą su sustiprinimo sijomis, galinius sparnus (jei gamybos procese jie nėra prisukami varžtais), pertvarą tarp salono erdvės ir variklio skyriaus, pertvarą (jei tokia numatyta) tarp salono ir bagažinės skyriaus, važiuoklės balkius bei pakabos tvirtinimo taškus (jei gamybos procese jie nėra prisukami varžtais).
- 2.4. **Rėmas** – tai iš dviejų išilginių ir mažiausiai dviejų skersinių metalinių profilių pagaminta nešančioji konstrukcija, kuri gali būti pažymėta VIN identifikaciniu numeriu. Šioje konstrukcijoje įrengiami kėbulo bei pakabos tvirtinimo elementai (taškai). Rėmu taip pat vadinama, pagal FIA reikalavimus iš vamzdžių pagaminta konstrukcija, kuri kartu apima variklio skyriaus, salono bei bagažo skyriaus erdves, įskaitant agregatų (variklio, transmisijos) bei kitų detalių tvirtinimo taškus.
- 2.5. **Salonas** – serijinio automobilio gamintojo numatyta erdvė vairuotojui ir keleiviui, kurią nuo variklio skyriaus ir bagažo skyriaus skiria pertvaros Jeį salono erdvėje įrengta detalė, uždengta (atitverta) skysčiui nelaidžiu ir ugniai atspariu konteineriu (pertvara), yra laikoma, kad ši detalė įrengta už salono ribų.

- 2.6. **Originali detalė** – detalė, kuri buvo naudojama serijinėje esamos markės automobilio gamyboje arba kitų gamintojų, identiškos formos ir veikimo principo, detalė (analogas). Ši detalė negali būti jokių būdu modifikuojama, išskyrus atvejus, kai tai leidžia tam tikri šio reglamento punktai.
PVZ: BMW automobilyje vietoj originalios BMW svirties gali būti naudojamos SWAG, FEBI, TRW, LEMFORDER gamintojų svirtys. Tačiau vietoj originalios BMW diferencialo blokiuotės draudžiama naudoti CUSCO, QUARIFE, KAAZ blokiuotes.
- 2.7. **Serijinė detalė** – detalė, kuri buvo naudojama serijinėje kitos markės automobilio gamyboje arba kitų gamintojų, identiškos formos ir veikimo principo, detalė (analogas). Ši detalė negali būti jokių būdu modifikuojama, išskyrus atvejus, kai tai leidžia tam tikri šio reglamento punktai.
PVZ: BMW E36 automobilyje vietoje originalios BMW pakabos svirties gali būti naudojamos TOYOTA, VW, RENAULT ar kitų gamintojų originalios svirtys.
- 2.8. **Laisva detalė (be apribojimų)** – detalė gali būti bet kokių būdu apdirbta, performuota ar pakeista kita detale. Apribojimai nėra taikomi detalės medžiagai, formai ar detalių skaičiui. Detalė gali būti ir išmontuota.
- 2.9. **Aerodinaminė detalė (spoileris)** – tai estetinę ir / arba aerodinaminę funkciją turinti, prie automobilio kėbulo pritvirtinta detalė.
- 2.10. **4x2** – dviejų varančiųjų ratų pavara.
- 2.11. **4x4** – keturių varančiųjų ratų pavara.
- 2.12. **Geometrinis variklio darbinis tūris** – apskaičiuojamas pagal formulę $V = \pi R^2 H N$ (V - variklio darbinis tūris, π – 3,1416, R - 1/2 cilindro skersmens, H – stūmoklio eiga, N – cilindrų skaičius).
- 2.13. **Kelių eismo taisyklės** – toliau tekste **KET**.

3. LEIDŽIAMSI AUTOMOBILIAI

- 3.1. Automobiliai, sukonstruoti vadovaujantis FIA TSK J 285 reikalavimais ir / arba šiuo reglamentu.
- 3.2. Automobiliai turi būti priregistruoti VĮ „REGISTRA“ bei privalo turėti galiojantį civilinės atsakomybės draudimą bei valstybinės techninės apžiūros atlikimą patvirtinantį dokumentą.
- 3.3. Automobiliai privalo turėti LASF, FIA arba kitų ASF išduotus sportinių automobilių techninius pasus, kurie pateikiami varžybų techninei komisijai.

4. DRAUDŽIAMSI AUTOMOBILIAI

- 4.1. Automobiliai neatitinkantys šio reglamento.
- 4.2. Automobiliai turintys daugiau nei 4 (keturi) ratus (atsarginiai ratai neskaičiuojami).
- 4.3. 4x2 automobiliai platesni nei 2300 mm (be galinio vaizdo veidrodžių).
- 4.4. 4x4 automobiliai platesni nei 2100 mm (be galinio vaizdo veidrodžių). Taikoma +20 mm tolerancija.
- 4.5. Automobiliai, kurių konstrukcijoje ar įrangoje varžybų techninė komisija rado esminių trūkumų, dėl kurių gali kilti grėsmė ekipažui, aptarnaujanciam personalui, tretiesiems asmenims ar trečiųjų asmenų nuosavybei (turtui).

5. SUSKIRSTYMAS Į KLASES - NETAIKOMA

6. MINIMALI AUTOMOBILIŲ MASĖ

- 6.1. Automobilių minimali masė bet kuriuo varžybų metu, išskyrus serviso darbų vykdymo metu – 1200 kg.
- 6.2. *Automobilio minimalios masės sąvoka* - automobilio masė be ekipažo, be ekipažo ekipiruotės ir be atsarginių ratų bei detalių.
- 6.3. Prieš svėrimą į automobilį draudžiama įdėti kokius nors daiktus, pilti bet kokius skysčius, įskaitant ir degalus.
- 6.4. *Balasto* naudojimas leidžiamas su sąlyga, kad jis pagamintas iš vienalytės, kietos medžiagos, ir kad yra patikimai pritvirtintas (prisuktas varžtais) prie rėmo ar kėbulo. Balastas privalo būti paruoštas plombavimui.

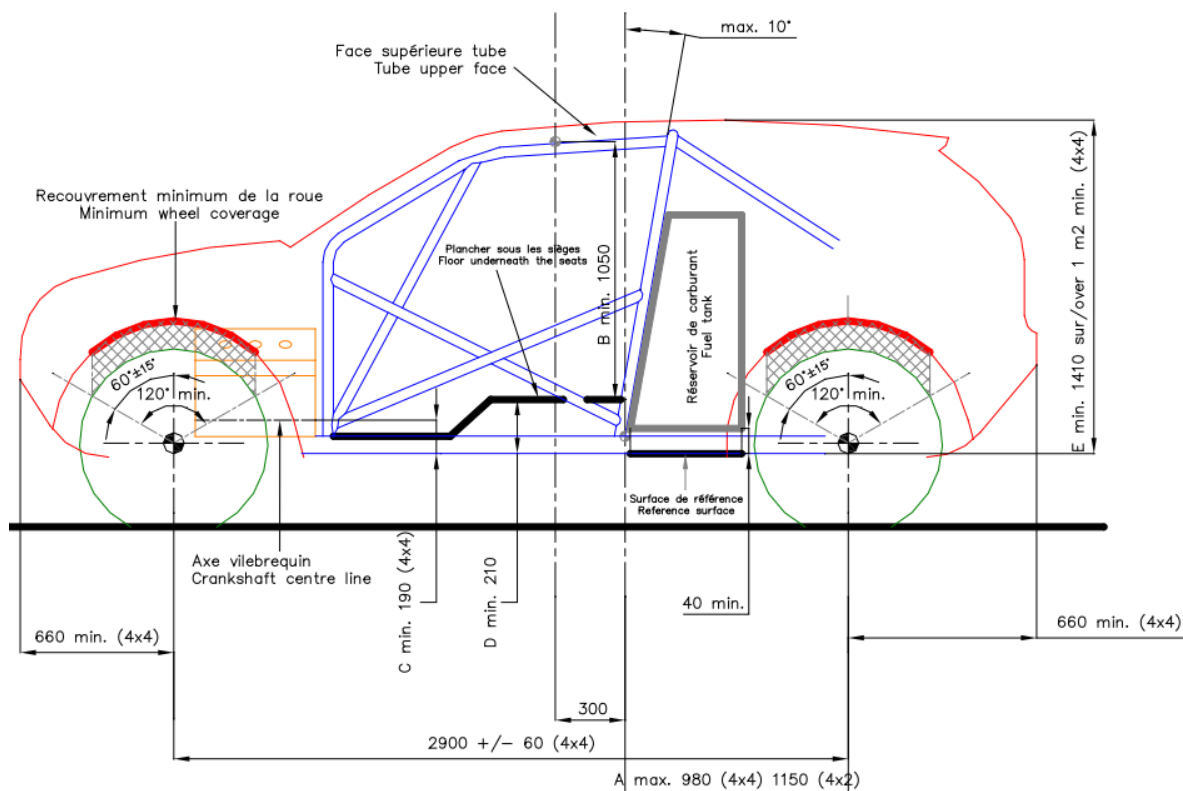
7. KĖBULAS - RĖMAS

7.1. *Kėbulas*

- a) Bazinio modelio kėbulo išorinė forma turi būti atpažįstama.
- b) *Kėbulas* – originalus (gali būti modifikuojamas vadovaujantis šio straipsnio reikalavimais) arba gali būti formuojamas vadovaujantis FIA TSK J 285 reikalavimais.
- c) Kėbulas iš viršaus privalo uždengti visus agregatus, važiuoklės detales bei ratus.
- d) *Grindys* – originalios (gali būti modifikuojamos) arba pagamintos iš metalo (minimalus storis 1,5 mm) taip, kad apsaugotų ekipažą nuo aplinkos poveikio bei pavojaus, kylančio dėl automobilio agregatų gedimų (kardaninio veleno lūžis ar panašiai).
- e) *Stogo plokštė (įskaitant skersinius)* – originali arba pagaminta iš kitų medžiagų:
 - metalo lakšto (minimalus storis 1,5 mm);
 - netrapus plastikas ar kompozitas (minimalus storis 3,0 mm).
- f) Ant stogo leidžiama įrengti ventiliacines angas, difuzorius, su sąlyga, kad jų konstrukcija apsaugos nuo bet kokių daiktų ar vandens tiesioginio patekimo į automobilio saloną.
- g) Leidžiamas karkaso sustiprinimas, įskaitant ir siūlių perviršinimą.
- h) Leidžiama įrengti papildomus laikiklius, sriegius ir detalių bei įrangos tvirtinimo vietas.

7.2. *Rėmas*

- a) *Rėmas* - originalus (gali būti modifikuojamas) arba gali būti pagamintas iš vamzdžių, vadovaujantis FIA TSK J 285 reikalavimais. Rekomenduojama vadovautis brėžiniu Nr. 1.



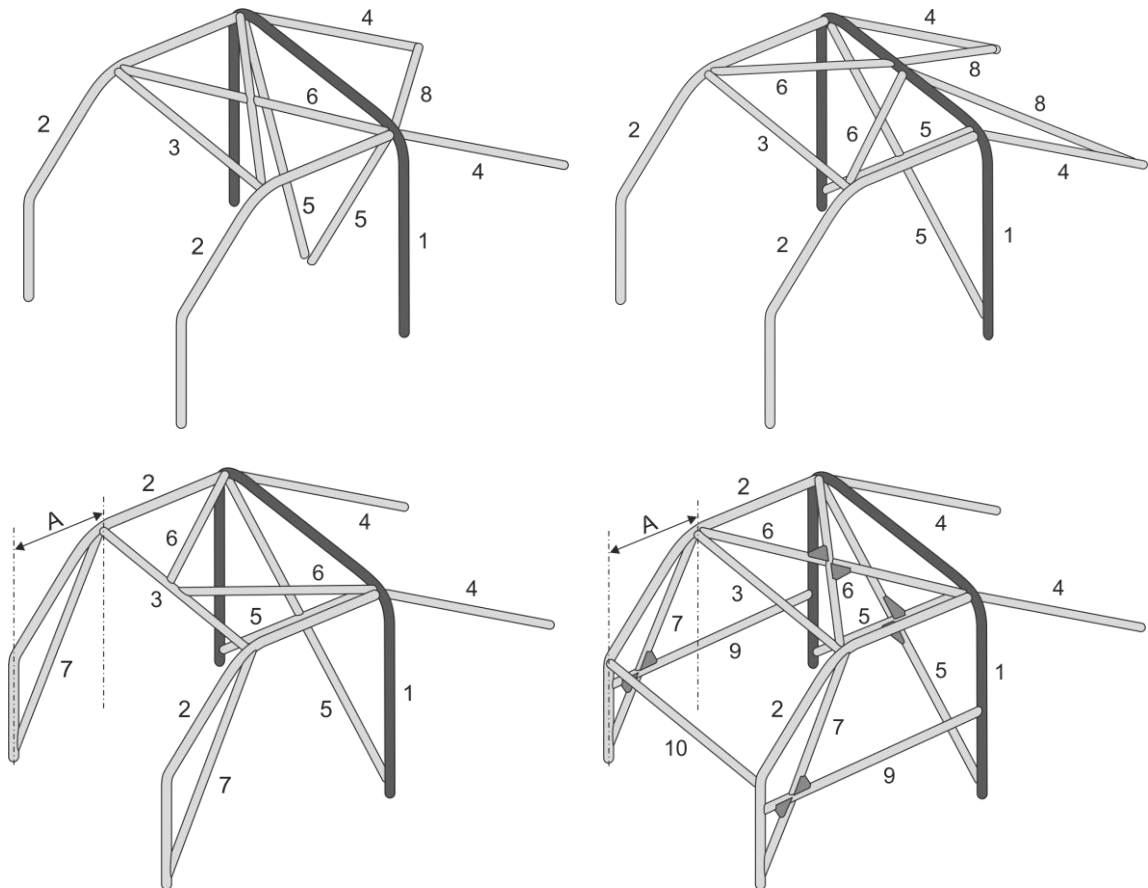
Pav. 1

7.3. Saugos lankai

a) Rėme arba kėbule privalo būti integruoti LASF, FIA ar kitos ASN sertifikuoti saugos lankai. Saugos lankai turi būti pagaminti pagal FIA TSK J 283 - 8 straipsnio reikalavimus. Brėžinyje Nr. 2 juodai pažymėtas pagrindinis lankas Nr. 1, turi būti pagamintas iš minimaliai 45×2,5 arba 50×2,0 mm diametro plieninio, šaltai tempto, besiūlio vamzdžio. Visi kiti saugos lankų elementai gali būti pagaminti iš 38×2,5 arba 40×2,0 mm diametro plieninio, šaltai tempto, besiūlio vamzdžio. Saugos lankų konstrukcijoje privalomi elementai:

- Pagrindinis lankas Nr. 1;
- Du puslankiai Nr. 2;
- Priekinis stogo skersinis Nr. 3;
- Du spyriai Nr. 4;
- Du susikryžiuojantys arba V formą sudarantys elementai Nr. 5;
- Du susikryžiuojantys arba V arba A formą sudarantys stogo elementai Nr. 6;
- Jei stogo konstrukcijos elementai Nr. 6 sudaro V formą, privalomi du A formą sudarantys elementai Nr. 8. Kitais atvejais ypač rekomenduojamas vienas įstrižinis elementas Nr. 8;
- Atvejais, kai atstumas A yra didesnis nei 200 mm, privalomos dvi atramos Nr. 7;
- Du durų skersiniai Nr. 9;

- *Skersinis tarp puslankių Nr. 10. Šio skersinio apatinis kraštas negali būti aukščiau prietaisų panelės (aukščiausios prietaisų panelės vietos), taip pat jis negali būti žemiau vairo lazdos ašies.*



Pav. 2

- Saugos lankų gamintojo sertifikatas privalomai pateikiamas varžybų techninei komisijai.
- Vietose, kur avarijos metu galimas vairuotojų šalmų kontaktas su saugos lankais, privaloma pritvirtinti FIA homologuotas apsaugas (pagalvėles) pagal FIA TSK J 283 - 8.3 punkto reikalavimus.

Neprivaloma laikytis FIA TSK J 283 paveikslėlio 253-68 reikalavimų

7.4. **Durys, variklio ir bagažinės gaubtai, bamperiai, sparnai, grotelės**

- Priekinės durys* – originalios (gali būti modifikuotos) arba pagal originalią formą pagamintos iš kompozitinių medžiagų.
- Priekinių durų langų pakėlimo mechanizmai* – serijiniai. Gali būti elektriniai, arba mechaniniai, bet privalo veikti (atidaryti / uždaryti originalius langus). Jei naudojami plastikiniai langai ir / ar kompozitinės durys, langų pakėlimo mechanizmai gali būti išmontuoti.

- c) *Priekinių durų vidinės apdailos* – originalios (gali būti modifikuotos) arba gali būti pagamintos iš:
- metalo lakšto (minimalus storis 0,5 mm);
 - anglies pluošto lakšto (minimalus storis 1,0 mm);
 - nedegios, turinčios sertifikata, medžiagos (minimalus storis 2,0 mm);
 - gali būti suformuotos kompozitinių durų gamybos procese.
- d) *Galinės durys* – originalios (gali būti modifikuotos) arba pagamintos iš kompozitinių medžiagų.
- e) *Galinių durų langų pakėlimo mechanizmai* – be apribojimų.
- f) *Galinių durų vidinės apdailos* – be apribojimų.
- g) Priekinės durys privalo atsidaryti tiek iš išorės, tiek iš vidaus. Galinės durys privalo atsidaryti bent iš išorės, bet tik tais atvejais kai neįrengta pertvara už vairuotojų sėdynių.
- h) *Variklio gaubtas* – originalus (gali būti modifikuotas) arba pagamintas iš kompozitinių medžiagų.
- i) *Bagazinės durys (bortas)* – be apribojimų. Tačiau automobilio salonas turi būti iš galo uždengtas.
- j) *Originalus variklio gaubto užraktas* - privalo būti išmontuotas.
- k) *Saugumo kaiščiai* – privalomi mažiausiai du kiekvienam variklio ir bagazinės gaubtui (jei toks įrengtas).
- l) *Priekinis ir galinis bamperiai* – be apribojimų, tačiau privalomas tik priekinis bamperis.
- m) *Priekinio ir galinio bamperio balkiai (skersiniai)* – be apribojimų.
- n) *Priekiniai ir galiniai sparnai* – originalūs (gali būti modifikuoti), arba pagaminti iš kompozitinių medžiagų. Sparnai turi dengti ratus ne mažiau nei nurodyta paveikslėlyje Nr. 1.
- o) *Priekinės grotelės* – be apribojimų, tačiau privalomos.
- p) *Kitos išorinės detalės* – be apribojimų.
- 7.5. **Langai, valytuvai, langų apiplovimas**
- a) *Priekinis langas* – originalus (gali būti šildomas). Leidžiama sumontuoti papildomus laikiklius. Leidžiama naudoti tamsinančią juostą stiklo viršuje, jei ji netrukdo vairuotojui matyti kelio ženklų ir šviesoforų. Pažeidus priekinį langą ir nesant galimybės jį pakeisti, leidžiama tęsti varžybas be priekinio lango (būtini apsauginiai akiniai arba uždari šalmai kiekvienam ekipažo nariui) arba langą galima pagaminti iš minimaliai 5,0 mm storio polikarbonato plastiko.
- b) *Priekinio lango valytuvai* – be apribojimų, tačiau privalomas bent vienas veikiantis valytuvas.
- c) *Priekinio lango apiplovimo sistema* – be apribojimų, tačiau privaloma.
- d) *Priekinių durų langai* – originalūs (privaloma apklijuoti bespalve apsaugine plėvele pagal FIA TSK J 283 - 11 straipsnio reikalavimus), arba gali būti pagaminti iš minimaliai 3,0 mm storio sertifikuoto polikarbonato plastiko. Priekinių durų plastikiniai langai tvirtinami taip, kad jie galėtų būti išimami be įrankių pagalbos (pvz: įstatomi į originalias viršutinio durų kontūro gumas ir apačioje pritvirtinami laikikliais, kniedėmis, varžtais).
- e) *Galinių durų langai ir galinis langas* – be apribojimų, tačiau angos privalo būti uždengtos.
- f) *Galinio lango valytuvas* – be apribojimų.
- g) *Galinio lango apiplovimo sistema* – be apribojimų.

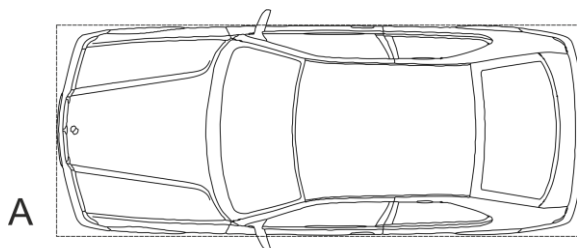
- h) *Langų orlaidės* – saugumo sumetimais abiejų priekinių durų plastikiniuose languose rekomenduojama įrengti orlaides. Orlaidės forma pasirenkama laisvai, tačiau ji turi užtikrinti galimybę įkišti ranką į automobilio saloną (rekomenduojamas minimalus orlaidės plotas 90 cm²). Orlaides taip pat galima įrengti tarpuose tarp galinių durų langų viršutinių briaunų ir viršutinių durų kontūrų.
- i) Priekinių durų langų tamsinimas (įskaitant sidabrinę plėvelę) leidžiamas tik tada, kai tai numatyta varžybų papildomuose nuostatuose pagal FIA TSK J 283 - 11 straipsnio reikalavimus.

7.6. **Galinio vaizdo veidrodžiai**

- a) *Išoriniai galinio vaizdo veidrodžiai* – be apribojimų, tačiau privalo būti sumontuoti abejose automobilio pusėse. Kiekvieno veidrodžio atspindintis plotas negali būti mažesnis kaip 90 cm².
- b) *Vidinis galinio vaizdo veidrodis* – be apribojimų.

7.7. **Spoileriai ir dugno apsaugos**

- a) *Spoileriai* - be apribojimų, tačiau negali išsikišti iš perimetro A žiūrint iš viršaus (brėžinys Nr. 3).



Pav. 3

- b) *Automobilio dugno apsaugos* – be apribojimų, tačiau neturi išsikišti iš kėbulo žiūrint iš viršaus.

7.8. **Interjeras**

- a) *Pagrindinė sąlyga* – automobilio salone negali būti aštrių, atsikišusių briaunų, atvirų ertmių, kurios galėtų sužaloti vairuotojus važiavimo ar avarijos metu.
- b) *Nedegi, skysčiui nepralaidi ugniasienė, atskirianti saloną nuo bagažo skyriaus* – privaloma, jei bagažinėje sumontuoti neuždengti - degalų bakas, skysčiu užpildas akumulatorius, degalų siurbliai, skysčių rezervuarai (išskyrus vandens ir langų plovimo rezervuarus). Jei ši ugniasienė formuojama galinės sėdynės pagalba, rekomenduojama sėdynę padengti nedegia medžiaga.
- c) *Prietaisų panelė* - serijinė (gali būti modifikuota) arba pagal pagaminta iš alternatyvių medžiagų.
- d) *Papildomi matavimo instrumentai, skaitikliai, davikliai* – be apribojimų, tačiau draudžiama įrengti mechaninius variklio tepimo bei aušinimo sistemų skaitiklius, daviklius, vadovaujantis šio reglamento 16.3 punkto reikalavimais.
- e) *Garsinis signalas* - be apribojimų, tačiau privalomas.
- f) *Pasikalbėjimo įranga bei vaizdo kameros* - leidžiamos, bet tik su sąlyga, kad jos gerai pritvirtintos ir netrukdo vairavimui.
- g) *Saugos diržai*. Privalomi minimaliai šešių tvirtinimo taškų, mechanškai ir / ar chemiškai nepažeisti FIA galiojančios homologacijos saugos diržai FIA standartai: (8853/98,

8854/98, 8853-2016). Diržai gali būti naudojami dar penkis metus po homologacijos galiojimo pabaigos. Įrengimas pagal FIA TSK J 283 – 6 straipsnio reikalavimus. Apatinį(-ius) (antipanirimo) diržą(-us) leidžiama tvirtinti ant sėdynės skersinio. Elastinių įrenginių naudojimas pečių diržų pakėlimui – draudžiamas.

- h) *Diržų pjaustikliai* – privalomi. Pjaustikliai privalo būti lengvai pasiekiami vairuotojui ir šturmanui, prisisegusiems saugos diržais.
- i) *Sėdynės*. Privalomos mechaniškai nepažeistos FIA galiojančios homologacijos sėdynės (FIA standartai: 8855-1999, 8862-2009, 8855-2021). Sėdynės gali būti naudojamos dar penkis metus po homologacijos galiojimo pabaigos. Įrengimas pagal FIA TSK J 283 - 20 straipsnio reikalavimus.
- j) *Gaisro gesinimo sistema* – rekomenduojama. Įrengimas pagal FIA TSK J 283 - 7.1 punkto reikalavimus.
- k) *Du rankiniai minimaliai 2 kg gesintuvai* – privalomi. Jei įrengta gaisro gesinimo sistema – privalomas vienas papildomas rankinis minimaliai 2 kg gesintuvas. Įrengimas pagal FIA TSK J 253 - 7.2 punkto reikalavimus.
- l) *Vaistinėlė* – privaloma. Turi būti pilnai sukomplektuota ir lengvai pasiekama ekipažo nariams.
- m) *Kitos interjero detalės* – be apribojimų.

7.9. **Buksyravimo kilpos**

- a) *Buksyravimo kilpos (turi būti tokio diametro, kad pro jas pralįstų 60 mm skersmens cilindras)* - privalo būti įrengtos automobilio priekyje ir gale. Buksyravimo kilpos gali būti pagamintos iš lanksčių medžiagų (diržas, lynas). Buksyravimo kilpos taip pat gali būti suformuotos išgręžiant angą dugno (variklio, transmisijos) apsaugoje.
- b) Kilpos turi būti gerai matomos (nudažytos geltona, raudona arba oranžine spalva) arba / ir aiškiai pažymėtos.

7.10. **Purvasargiai**

- a) *Purvasargiai* - įrengiami vadovaujantis FIA TSK J 283 – 19 straipsnio reikalavimais. Purvasargių apatinė briauna negali būti aukščiau nei 350 mm nuo žemės paviršiaus. Purvasargiai privalomi tik varantiesiems ratams.

8. **VARIKLIS**

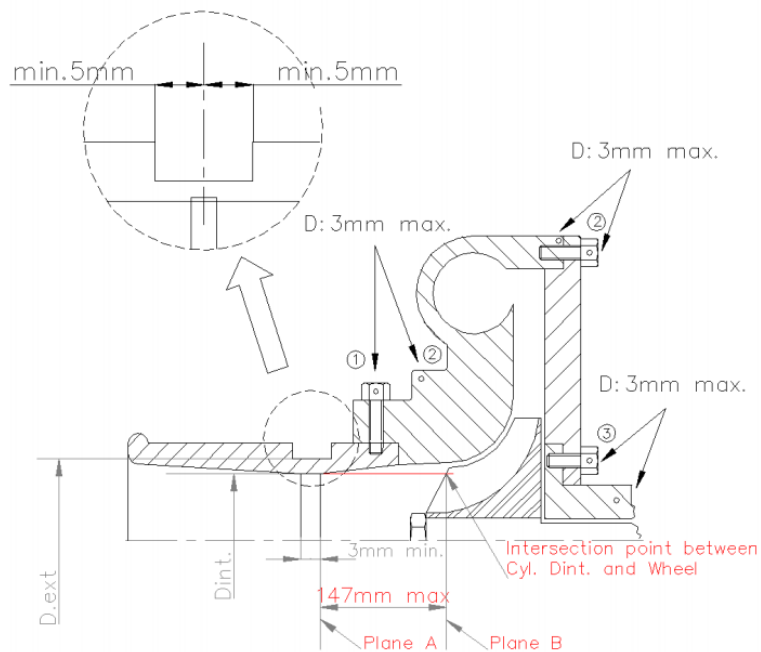
- 8.1. Variklio pasirinkimas – be apribojimų, tačiau leidžiami tik serijiniai vidaus degimo varikliai. *PVZ: BMW kėbule gali būti sumontuotas MITSUBISHI cilindrų blokas.*
- 8.2. Draudžiami motociklų varikliai, net jei tokie ir buvo montuojami serijiniu būdu į bazinius automobilių modelius.
- 8.3. Benzininiai varikliai su papildomu oro pripūtimu – leidžiami. Naudojant turbokompresorių, variklio geometrinis darbinis tūris negali būti didesnis nei 2000 cm³. Naudojant mechaninį kompresorių, variklio geometrinis darbinis tūris negali būti didesnis nei 4000 cm³.
- 8.4. *Cilindrų blokas* – originalus pasirinktam varikliui (gali būti modifikuotas tik su tikslu – pritaikyti greičių dėžę arba kitus išorinius agregatus, kronšteinus).
- 8.5. *Cilindrų diametras ir stūmoklių eiga* – originali.
- 8.6. Išimtiniais atvejais, dėl variklio remonto (originalių remontinio dydžio stūmoklių) leidžiama viršyti originalaus geometrinio darbinio tūrio viršutinę ribą iki 2%, tačiau tik tiems varikliams, kurie neturi keičiamų cilindrų įvorių.

- 8.7. *Alkūninis velenas* – originalus.
- 8.8. *Švaistikliai ir stūmokliai (su žiedais ir pirštais)* – originalūs.
- 8.9. *Alkūninio veleno pagrindiniai ir švaistikliniai įdėklai* - be apribojimų.
- 8.10. *Smagratis ir skriemuliai* – be apribojimų.
- 8.11. *Cilindrų galvutė* – originali, tačiau leidžiamas išorinis galvutės paviršiaus apdirbimas. „Išorinis“ suprantamas kaip paviršius, kuris nekontaktuoja su degalais, įsiurbiamu į variklį oru, išmetamosiomis dujomis, variklio alyva bei aušinimo skysčiu.
- 8.12. *Vožtuvai* – originalūs.
- 8.13. *Vožtuvų pavara (spyruoklės, svirtelės, hidrokompensatoriai)* – be apribojimų.
- 8.14. *Paskirstymo velenėliai* – be apribojimų.
- 8.15. *Paskirstymo velenėlių žvaigždės, dantračiai* – be apribojimų.
- 8.16. *Paskirstymo velenėlių pavara (grandinės, diržai, tempikliai, šliaužikliai)* – be apribojimų.
- 8.17. *Paskirstymo velenėlių kampą keičiantis mechanizmas (sistema)* – gali būti neveiksnius.
- 8.18. *Vožtuvų atsidarymo ilgį keičiantis mechanizmas (sistema)* – gali būti neveiksnius.
- 8.19. *Cilindrų galvutės tarpinė bei varžtai* - be apribojimų.
- 8.20. *Variklio tvirtinimas* – be apribojimų.
- 8.21. *Tepimo sistema* – be apribojimų, tačiau jos sudėtinių dalių negalima montuoti automobilio salone. Leidžiamos „sausos karterio“ sistemos.
- 8.22. *Aušinimo sistema* – be apribojimų, tačiau jos sudėtinių dalių, išskyrus salono šildymo įrangą, negalima montuoti automobilio salone. Leidžiama išmontuoti apšildymo sistemą ar ją pertvarkyti, tačiau reikia užtikrinti priekinio ir šoninių langų apsaugą nuo rasojimo.
- 8.23. *Maitinimo sistema*
- Kaip oksidatorius su degalais gali būti maišomas tik oras.
 - Į variklį įsiurbiamo oro anga negali būti sumontuota automobilio salone.
 - Oro filtro dėžė (su difūzoriais)* – be apribojimų.
 - Oro filtras* - be apribojimų.
 - Oro įsiurbimo magistralės prieš kompresorių ir / ar droselinę sklendę (vamzdžiai, žarnos)* – be apribojimų. Leidžiama įrengti šnorkelį.
 - Oro srauto matuoklė* – be apribojimų.
 - Karbiuratorius* – be apribojimų.
 - Droselinė sklendė* – be apribojimų.
 - Įsiurbimo kolektorius* – be apribojimų, tačiau jis negali būti kanalu susietas su išmetimo kolektoriumi.
 - Turbokompresorius* – serijinis, bet leidžiamas tik varikliams, ant kurių buvo originaliai montuojamas. Maksimalus skaičius – 2 (du). Leidžiamas išorinis apdirbimas tvirtinimų, greičio jutiklio įrengimui. *Aktyvatorius ir jo valdymas* – be apribojimų.
 - Mechaninis kompresorius* – originalus ir leidžiamas tik varikliams, ant kurių buvo originaliai montuojamas. Leidžiamas išorinis apdirbimas tvirtinimų, greičio jutiklio įrengimui.
 - Įsiurbiamo oro ribotuvai privalomi varikliams, nurodytiems lentelėje. Vidinis diametras turi būti išlaikytas bent 3,0 mm atstume (ilgyje), išorinis diametras – 5,0 mm atstume (ilgyje). Visas į variklio cilindrų patenkantis oras privalo praeiti pro šį ribotuvą:

Variklio tipas ir geometrinis darbinis tūris	Vidinis diametras	Išorinis diametras
Benzininis turbokompres. variklis iki 2000 cm ³	34 mm	40 mm

Varikliams su dviem turbokompresoriais ribotuvai montuojami ant kiekvieno turbokompresoriaus. Tokiu atveju ribotuvo vidinis diametras nustatomas, lentelėje nurodytą matmenį dalijant iš koeficiento – 1,4142.

Turbokompresorinio variklio ribotuvus įrengiamas kompresoriaus korpuse. Kompresoriaus – ribotuvo pjūvis ir matmenys nurodyti paveikslėlyje Nr. 4:



Pav. 4

- m) Oro įsiurbimo magistralės po kompresoriaus (vamzdžiai, žarnos) – be apribojimų, tačiau vidinis diametras negali būti didesnis nei 80 mm.
- n) Tarpiniai įsiurbiamo oro aušintuvai – be apribojimų. Aušinimas skysčių apipurškimu - draudžiamas.
- o) Degalų purkštukai – be apribojimų.
- p) Degalų filtrai bei magistralės – be apribojimų. Įrengimas vadovaujantis šio reglamento 16 punkto reikalavimais.
- q) Degalų siurblys(-iai) – turi būti įrengtas(-i) už salono ribų. Siurblys gali būti įjungtas tik dirbant varikliui, arba jo užvedimo metu.
- r) Degalų perpumpavimo talpos („atstoinikai“) – turi būti įrengtos už salono ribų. Talpos įrengtos ne degalų bake negali būti didesnės nei 6 L tūrio.
- s) Degalų bakas – originalus, arba FIA homologuotas FT3 1999, FT3.5 arba FT5 tipo degalų bakas, kurio homologacija gali būti pasibaigusi ne daugiau nei prieš 10 metų (galiojimo terminas neribojamas standžios konstrukcijos plastikiniams bakams). Įrengimas pagal FIA TSK J 283 - 14 straipsnio reikalavimus. Tokiu atveju leidžiama naudoti ir savadarbį degalų baką. Degalų bakai tvirtinami metaliniame lizde bent dviem, mažiausiai 40 mm pločio ir 1,5 mm storio, plieniniais lankais.

- t) *Degalų bako ventiliacijos sistema ir apsvertimo vožtuvas* – originalūs. Jei originali sistema ir vožtuvas išmontuoti, nauja sistema ir vožtuvas turi atitikti FIA TSK J 283 – 14 punkto reikalavimus.
 - u) *Degalų pildymo anga ir / arba homologuotos degalų pildymo jungtys* neturi išsikišti iš kėbulo išorinio kontūro.
 - v) *Degalų aušinimas* – leidžiamas, tačiau tik grįžtamoje (iš variklio į degalų baką) magistralėje.
 - w) *Suskystintų ir / ar gamtinių dujų bakai (balionai)* – draudžiami.
 - x) *Degalai*. Leidžiama naudoti FIA reikalavimus atitinkančius degalus, komercinėse degalinėse parduodamus degalus (įskaitant bioetanolį – E85) bei aviacinius degalus - AVGAS.
- 8.24. *Išmetimo sistema*
- a) Visos variklio išmetamosios dujos turi patekti į pagrindinį išmetamųjų dujų vamzdį.
 - b) Išmetamųjų dujų vamzdžio išmetimo anga turi būti automobilio gale arba šone ir turi išsieti automobilio perimetre žiūrint iš viršaus, bei turi būti po kėbulu ne giliau kaip 10 cm nuo to gabarito krašto, prie kurio ta anga yra. Jei išmetamųjų dujų vamzdis nukreiptas aukštyn, jis negali išsikišti daugiau nei 10 cm virš stogo plokštumos. Automobilio rėmo, kėbulo ar pakabos detalės negali būti naudojamos dujų išmetimui.
 - c) *Išmetimo kolektorius* – be apribojimų.
 - d) *Kitos išmetimo sistemos detalės* – be apribojimų.
 - e) *Maksimalus išmetimo keliamo triukšmo lygis* – 110 dB(A) prie 3500 aps/min benziniams ir prie 2500 aps/min dyzeliniams automobiliams, matuojant pagal FIA patvirtintą metodiką.
- 8.25. *Uždegimo sistema* – be apribojimų.
- 8.26. *Variklio ventiliacijos sistema* – be apribojimų, tačiau jei ji išvesta į atmosferą, turi būti pajungta į ne mažesnę kaip 2,0 litrų uždarą, bet ventiliuojamą alyvos surinkimo baką. Šį baką galima įrengti tik variklio skyriuje. Rekomenduojama vadovautis FIA TSK J 285 5.2 punkto reikalavimais.
- 8.27. *Variklio valdymas*
- a) *Variklio valdymo modulis (kompiuteris) ir valdymo programa* – be apribojimų.
 - b) *Variklio valdymo laidų pynė* – be apribojimų.
 - c) Leidžiama sumontuoti papildomus daviklius.
- 8.28. *Kitos variklio detalės, mechanizmai bei sistemos* – be apribojimų.

9. TRANSMISIJA

- 9.1. Leidžiamos keturių (4x4) ir dviejų (4x2) varančiųjų ratų transmisijos.
- 9.2. Leidžiamas perkonstravimas iš dviejų varomųjų ratų į keturių varomųjų ratų pavarą ir atvirkščiai, net jei tokie pavaru tipai nebuvo numatyti baziniame modelyje.
- 9.3. Transmisijoje negali būti naudojamos jokios elektroninės pagalbinės sistemos. Tai yra, transmisija turi būti tiesiogiai valdoma žmogaus.
- 9.4. *Sankaba* arba hidrotransformatorius - be apribojimų. Draudžiamos dual-clutch automatinės sankabos.
- 9.5. *Sankabos pavara (pedalas, pagrindinis ir darbinis cilindrai)* – be apribojimų.
- 9.6. *Magistralės* gali būti pakeistos aviacinio tipo vamzdeliais arba žarnelėmis. Magistralės leidžiama praveisti kėbulo viduje pagal šio reglamento 16 punkto reikalavimus.
- 9.7. *Transmisijos tvirtinimas* – be apribojimų.
- 9.8. *Greičių dėžė* – mechaninė arba automatinė, bet automatinė greičių konstrukcijoje privalo turėti hidrotransformatorių. Mechaninės greičių valdymas – rankinis.
- 9.9. *Greičių dėžės pozicija ir orientacija* – be apribojimų.
- 9.10. *Bėgių perdavimo skaičiai* – be apribojimų.
- 9.11. *Atbulinė pavara* - privaloma.
- 9.12. *Bėgių perjungimo mechanizmas* - be apribojimų.
- 9.13. *Centrinis diferencialas ir jo valdymas* – be apribojimų. Valdymas - mechaninis.
- 9.14. *Kardaniniai velenai ir jų šarnyrai* – be apribojimų.
- 9.15. *Pusašių velenai ir jų šarnyrai* – be apribojimų.
- 9.16. *Reduktorius (pagrindinė pavara(-os))* – be apribojimų.
- 9.17. *Diferencialų blokiruotės* – be apribojimų, tačiau gali būti tik mechaninės. Leidžiamas hidraulinis, elektrinis ar pneumatinis diferencialo „užrakinimas“.
- 9.18. *Kitos transmisijos detalės* – be apribojimų.

10. STABDŽIŲ SISTEMA

- 10.1. Privaloma dviejų kontūrų stabdžių sistema, valdoma vienu pedalu ir vienu metu veikianti priekinius ir galinius ratus. Esant bet kokios rūšies stabdžių gedimams, sistema turi stabdyti ne mažiau nei du ratus.
- 10.2. *Stabdžių pedalas ir pavara* – be apribojimų, bet detalės privalo būti pagamintos iš metalo.
- 10.3. *Stabdžių šviesų jungiklis* – privalomas su išlaikyta funkcija.
- 10.4. *Pagrindinis stabdžių cilindras (įskaitant skysčio bakelį)* – be apribojimų. Gali būti dvigubas (pedalbox tipas), su tarpašiniu stabdžių balanso regulatoriumi. Stabdžių skysčio bakelius rekomenduojama įrengti variklio skyriuje. Salone įrengti iš degių medžiagų pagaminti bakeliai privalo būti uždengti skysčiui nelaidžiu ir ugniai atspariu kontaineriu.
- 10.5. *Stabdžių stiprintuvas* - be apribojimų.
- 10.6. *Stabdžių antiblokavimo sistema* – draudžiama.
- 10.7. *Stabdžių apkabos (sūportai)* – be apribojimų.
- 10.8. *Stabdžių diskai* – be apribojimų, tačiau negali būti kompozitiniai.
- 10.9. *Stabdžių trinkelės* - be apribojimų.
- 10.10. *Rankinis stabdis* - be apribojimų, tačiau privalomas.
- 10.11. *Tarpašinis stabdžių balanso reguliatorius* – be apribojimų.

- 10.12. *Magistralės* gali būti pakeistos aviacinio tipo vamzdeliais arba žarnelėmis. Magistralės leidžiama praveisti kėbulo viduje pagal šio reglamento 16 punkto reikalavimus.
- 10.13. *Kitos stabdžių sistemos detalės* – be apribojimų.

11. VAIRO MECHANIZMAS

- 11.1. *Vairuojamieji ratai* – priekiniai.
- 11.2. *Vairo ratas* – be apribojimų. Rekomenduojama apsauginė pagalvė ant vairo, pagaminta pagal FIA TSK J 285-2.
- 11.3. *Nuimamo vairo jungtis* – rekomenduojama.
- 11.4. *Vairo pavara (velenai ir jų šarnyrai bei pakabos)* – be apribojimų, tačiau turi būti mechaniškai sujungta su vairuojamaisiais ratais.
- 11.5. *Vairo užraktas* – turi būti išmontuotas arba neveiksnius.
- 11.6. *Vairo padėties regulatorius* – vairo padėtis gali būti reguliuojama tik įrankių pagalba.
- 11.7. *Vairo kolonėlė* – be apribojimų.
- 11.8. *Vairo traukės, bei traukių antgaliai* – be apribojimų.
- 11.9. *Vairo stiprintuvas (siurblys, variklis, pavara bei magistralės)* – be apribojimų.
- 11.10. *Kitos vairo mechanizmo detalės* - be apribojimų, tačiau jokios detalės negali būti pagamintos iš kompozitinių medžiagų.

12. PAKABA

- 12.1. *Ratų pakabų darbo principas* – be apribojimų.
- 12.2. *Pakabos eiga:*
- Nepriklausoma pakaba - eiga ne didesnė nei **350 mm**;
 - Tiltinė pakaba - eiga ne didesnė nei 450 mm.
- 12.3. *Tarpuašis* – be apribojimų.
- 12.4. *Spyruoklės (lingės, torsionai)* - be apribojimų.
- 12.5. *Spyruoklių atraminiai kronšteinai (veržlės)* – be apribojimų.
- 12.6. *Amortizatoriai* - be apribojimų, tačiau draudžiamos sistemos (mechanizmai), leidžiančios amortizatorių reguliavimą važiavimo metu.
- 12.7. *Spyruoklių – amortizatorių viršutinės atramos (guoliai)* - be apribojimų.
- 12.8. *Ratų nešantieji elementai (įskaitant guolius, stebules)* – be apribojimų.
- 12.9. *Svirtys* – be apribojimų.
- 12.10. *Tiltai* – be apribojimų.
- 12.11. *Stabilizatoriai ir jų sujungimai su pakaba* - be apribojimų, tačiau draudžiamos sistemos (mechanizmai), leidžiančios stabilizatorių reguliavimą važiavimo metu.
- 12.12. *Pakabos tvirtinimo tampriųjų detalių medžiaga* - be apribojimų.
- 12.13. *Pakabos balkiai (traversai)* – be apribojimų, tačiau modifikavimas negali sukelti struktūros susilpnėjimo.
- 12.14. *Pakabos tvirtinimo taškai* – be apribojimų, tačiau modifikavimas negali sukelti tvirtinimo taškų bei kėbulo struktūros susilpnėjimo.
- 12.15. *Kitos pakabos detalės* - be apribojimų, tačiau jos negali būti pagamintos iš kompozitinių medžiagų.

13. RATAI

- 13.1. Ratai negali išsikišti iš kėbulo perimetro, išskyrus atvejus, kai ratai yra susukti vairo mechanizmo pagalba, arba pažeista ratų pakaba.
- 13.2. *Ratų tvirtinimas* – serijinis tvirtinimas varžtais gali būti pakeistas tvirtinimu smeigėmis ir veržlėmis. Centriniai varžtai (veržle) tvirtinami ratai – draudžiami.
- 13.3. *Ratų aukštis (ratas matuojamas su nauja padanga prie 2,5 Bar slėgio):*
 - 4x4 – ne didesnis nei 890 mm;
 - 4x2 – ne didesnis nei 940 mm;
 - Priekinių ir galinių ratų aukščiai gali skirtis.
- 13.4. *Ratlankiai* – negali būti pagaminti iš kompozitinių medžiagų.
- 13.5. *Padangos* – be apribojimų.
- 13.6. *Automatinis padangų pripūtimas leidžiamas tik automobiliams su dviejų varančiųjų ratų pavara.* Kitiems automobiliams leidžiama ne salono erdvėje įrengti 2 (du) suspausto oro balionus. Maksimali vieno baliono talpa – 15 L, maksimalus slėgis – 300 Bar.
- 13.7. *Atsarginis ratas* - vienas atsarginis privalomas ir turi būti patikimai pritvirtintas.

14. APŠVIETIMAS IR ELEKTROS ĮRANGA

- 14.1. *Išoriniai automobilio apšvietimo prietaisai* – serijiniai arba analogai, atitinkantys KET reikalavimus.
- 14.2. *Privalomi papildomi galiniai žibintai* – du rūko ir du stabdžių žibintai, įrengti ne žemiau nei 1,25 m nuo žemės paviršiaus. Rūko žibintai privalo būti įjungti greičio ruožuose.
- 14.3. *Papildomi žibintai* – automobilio priekyje leidžiami maksimaliai šeši papildomi žibintai.
- 14.4. Automobilio priekyje bendras, vienu metu lemputėse degančių kaitinimo plaukelių skaičius (gabaritinės ir posūkių lemputės neskaičiuojamos), negali viršyti 8 vienetų.
- 14.5. *Generatorius* – be apribojimų.
- 14.6. *Starteris* – be apribojimų.
- 14.7. *Akumulatorius* – be apribojimų. Jei akumulatorius perkeliamas iš originalios vietos, turi būti įrengiamas pagal FIA TSK J 285 - 10.3 punkto reikalavimus, tačiau tvirtinimui gali būti naudojami M8 varžtai.
- 14.8. *Laidų pynės* – be apribojimų, tačiau jos įrengiamos vadovaujantis šio reglamento 16 punkto reikalavimais.
- 14.9. *ABS, ESP ir panašios pagalbinės elektroninės sistemos* – draudžiamos.
- 14.10. *Kitos apšvietimo ir elektros įrangos detalės* - be apribojimų.

15. PAGRINDINIS ELEKTROS GRANDINĖS (MASĖS) JUNGIKLIS

- 15.1. *Pagrindinis elektros grandinės (masės) jungiklis* - privalomas. Įrengimas ir naudojimas pagal FIA TSK J 283 - 13 straipsnio reikalavimus.

16. ELEKTROS LAIDAI IR VAMZDYNAI

- 16.1. Skysčių (alyvos, degalų ir hidraulinės) magistralės automobilio išorėje turi būti apsaugotos nuo mechaninių pažeidimų ir korozijos. Automobilio salone degalų, bei hidraulinės magistralės turi būti apsaugotos nuo mechaninių pažeidimų bei ugnies.
- 16.2. Degalų, tepimo alyvos ir hidraulinio skysčio lanksčių slėginių magistralių sujungimui privalo būti naudojamos srieginės, užspaudžiamos arba savaime užsifiksuojančios - užsisandarinančios jungtys.

- 16.3. Automobilio salonu draudžiama pravesti aušinimo ir tepimo alyvos magistralės. Jei degalų ar (ir) hidraulinio skysčio magistralės pravedamos automobilio salone, jos negali turėti jokių sujungimų, išskyrus: sujungimai perėjimui per ugniasienes į variklio arba багаžinės skyrius, sujungimai stabdžių bei sankabos magistralėse.
- 16.4. Vietose, kur vamzdžiai ar laidai kerta ugniasienes, angų kraštai turi būti padengti apsauginėmis medžiagomis.
- 16.5. Tarpuose tarp automobilio saugos lankų ir kėbulo, laidų ir vamzdynų pravedimas draudžiamas.

17. EKIPIRUOTĖ

- 17.1. *Lenktynininkų ekipiruotė.* Privaloma FIA homologuota ekipiruotė (FIA standartas 8856-2000): kombinezonas, apatiniai marškiniai bei kelnės, kojinės, pošalmis, batai, pirštinės (tik vairuotojui).
- 17.2. *Šalmai.* Privalomi FIA homologuoti šalmai (FIA standartai: SA2010 / SAH2010 + 8858-2002, SA2010 / SAH2010 + 8858-2010, 8858-2002, 8858-2010, 8860-2004, 8860-2010, 8859-2015, 8860-2018). Leidžiama naudoti FIA pasibaigusios homologacijos šalmus SA2005 + 8858-2002, SA2005 + 8858-2010, 8860-2004 bei BSI su raudonu arba mėlynu lipduku. Ant šalmų draudžiama tvirtinti bet kokią papildomą įrangą (vaizdo kameras), kuri nėra numatyta gamintojo.
- 17.3. *Galvos įtvirtinimo sistemos (HANS, HYBRID).* Privalomos FIA homologuotos galvos įtvirtinimo sistemos (FIA standartai: 8858-2002, 8858-2010).